



**Termocamini
Caldaie**

PS con Forno



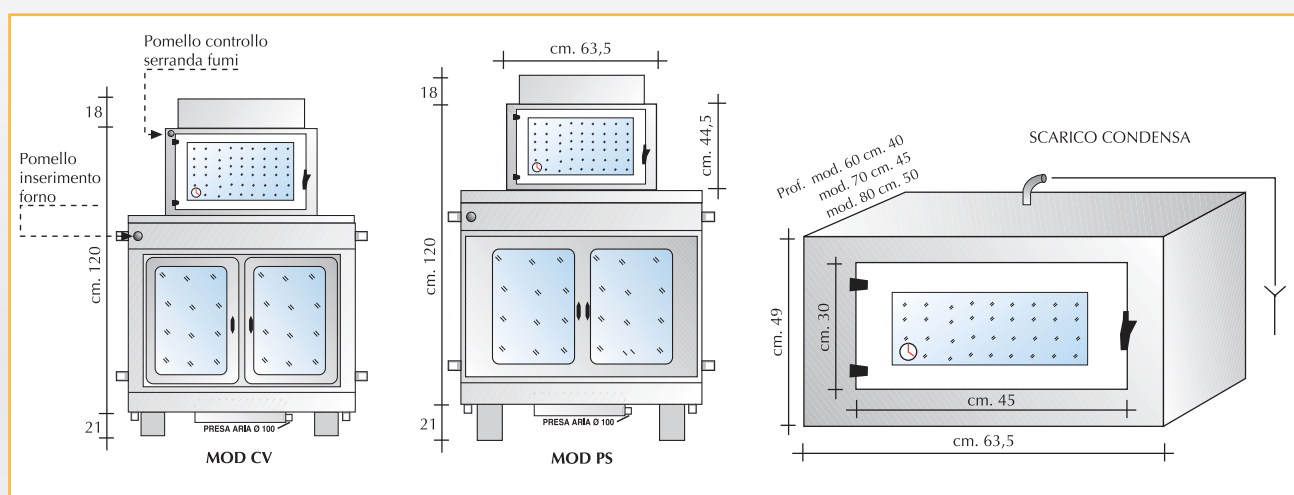
L'utilità del Camino Caldaia con la buona cucina. Il forno, tutto in acciaio inox 20/10, permette di raggiungere temperature di 200° C sfruttando il calore dei fumi che lo attraversano prima di immettersi all'interno della canna fumaria. L'ampia camera di cottura consente di poter cuocere i cibi senza alterarne il sapore, donando quelle essenze e quel gusto che solo la buona cucina tradizionale sa regalare.



Utility of the fireplace with good food. The oven, all stainless steel 20/10, allows to reach temperatures of 200° C using the heat of the fumes flowing through it before entering chimney. The large cooking chamber allows to cook food without altering the flavor, giving those essences and that taste that only the good cuisine can offer.



Utilidad de la caldera con buena comida. El horno, todos de acero inoxidable 20/10, permite alcanzar temperaturas de 200 °C explotando el calor de los gases que pasan a través de él antes de entrar en la chimenea. La cámara de cocción grande permite cocinar los alimentos sin alterar el sabor, dándole esas esencias y sabores que sólo la cocina tradicional puede ofrecer.



Modello	Potenza Termica		Pot. Termica resa		Rendimento*	Cont. d'acqua litri	Produzione a. c. s. litri/min $\Delta T 15^{\circ}C$	Consumo Kg/h	V. riscaldabile m ³	Collaudo bar	Peso Kg.	Allacciamenti Idraulici		
	Kcal	kW	Kcal	kW								M.R	Sanitari	Sicurezza
60	20.000	23,26	15.020	17,47	75,1	50	12	5	420	4	220	1"	1/2"	1"
70	25.000	29,08	18.775	21,84	75,1	60	12	6	540	4	240	1"	1/2"	1"
80	29.500	34,31	22.155	25,77	75,1	70	12	7	660	4	280	1"	1/2"	1"

*Combustibile: legno di Faggio; 3093kcal/Kg.; Umidità 11,78%
Prova termica UNI EN 13229:2006

Modello PSU



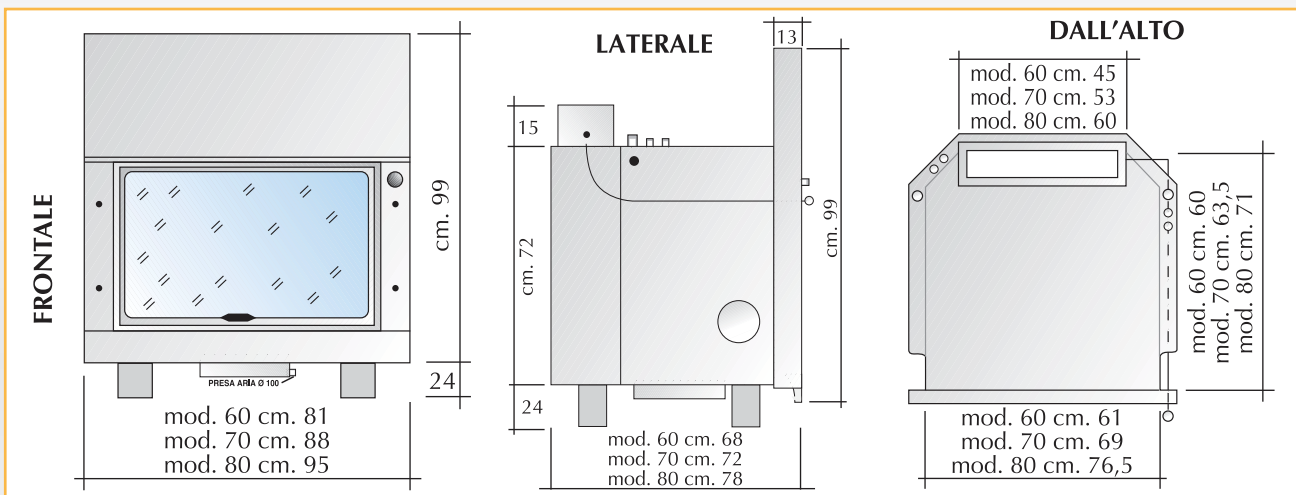
Il modello PSU si distingue per l'unica porta a scomparsa verticale, apribile anche lateralmente, in modo da permettere una pulizia efficace del vetro ceramico. A differenza di altri Camini Caldaia, questo modello permette un'ampia scelta del rivestimento. Un sistema in grado di variare la possibilità di layout nell'ambiente stesso, capace di coniugare atmosfera e confort, offrendo un ventaglio di tipologie estetiche davvero ragguardevole.



Model PSU stands for the only vertical retractable door, openable also laterally, so as to allow efficient cleaning of the ceramic glass. Unlike other fireplaces, this model allows a wide choice of the coating. A system capable of varying the layout possibilities in the same environment, capable of combining atmosphere and comfort, offering a wide range of different aesthetic truly remarkable.



El modelo PSU se distingue por la puerta retráctil único verticalmente, lateralmente también se puede abrir, a fin de permitir una limpieza eficaz de la vitrocerámica. A diferencia de otras chimeneas de las calderas, este modelo permite una amplia selección de recubrimiento. Un sistema capaz de variar las posibilidades de diseño en el propio entorno, capaces de combinar la atmósfera y el confort, ofreciendo una gama de estética diferente verdaderamente notable.



Modello	Potenza Termica		Pot. Termica resa		Rendimento*	Cont. d'acqua litri	Produzione a. c. s. litri/min $\Delta T 15^{\circ}C$	Consumo Kg/h	V. riscaldabile m^3	Collaudo bar	Peso Kg.	Allacciamenti Idraulici		
	Kcal	kW	Kcal	kW								M,R	Sanitari	Sicurezza
PSU 60	20.000	23,26	15.020	17,47	75,1	50	12	5	420	4	225	1"	1/2"	1"
PSU 70	25.000	29,08	18.775	21,84	75,1	60	12	6	540	4	240	1"	1/2"	1"
PSU 80	29.500	34,31	22.155	25,77	75,1	70	12	7	660	4	280	1"	1/2"	1"

*Combustibile: legno di Faggio; 3093kcal/Kg.; Umidità 11,78%
Prova termica UNI EN 13229:2006

Modello PSA



PSA sinistro - left - izquierda

PSA destro - right - derecho



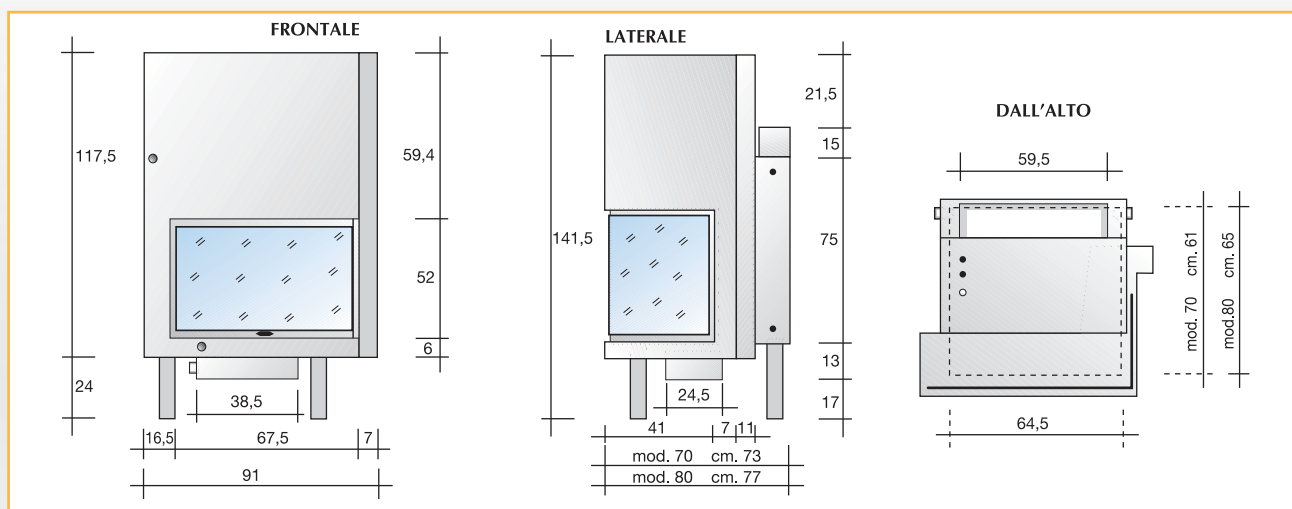
Il modello PSA è nato per soddisfare le diverse esigenze di installazione. Dotato di apertura angolare, che può essere sia destra che sinistra, è facilmente adattabile ad ogni tipo di ambiente. Un design di grido dalle forme originali, in modo da trasformare il normale camino in un generatore di calore all'avanguardia della tecnologia con prestazioni di altissimo livello.



Model PSA was created to satisfy the various installation requirements. Equipped with angular opening, which can be both right and left, it is easily adaptable to any type of environment. A trendiest design from the original forms, so as transform the ordinary fireplace into a heat generator at the forefront of technology with very high performances.



El modelo de PSA está diseñado para cumplir los requisitos de instalación diferentes. Equipado con apertura angular, que puede ser derecha o izquierda, es fácilmente adaptable a cualquier tipo de entorno. Diseño de un grido desde las formas originales, a fin de transformar la chimenea ordinaria en una fuente de calor en la vanguardia de la tecnología con el más alto rendimiento.



Modello	Potenza Termica		Pot. Termica resa		Rendimento*	Cont. d'acqua litri	Produzione a. c. s. litri/min ΔT15°C	Consumo Kg/h	V. riscaldabile m³	Collaudo bar	Peso Kg.	Allacciamenti Idraulici		
	Kcal	kW	Kcal	kW								M.R	Sanitari	Sicurezza
PSA 70	23.000	26,75	17.273	17,47	75,1	60	12	6	390	4	275	1"	1/2"	1"
PSA 80	28.000	32,56	21.028	24,45	75,1	70	12	7	480	4	290	1"	1/2"	1"

*Combustibile: legno di Faggio; 3093kcal/Kg.; Umidità 11,78%
Prova termica UNI EN 13229:2006

Modello PRISMA



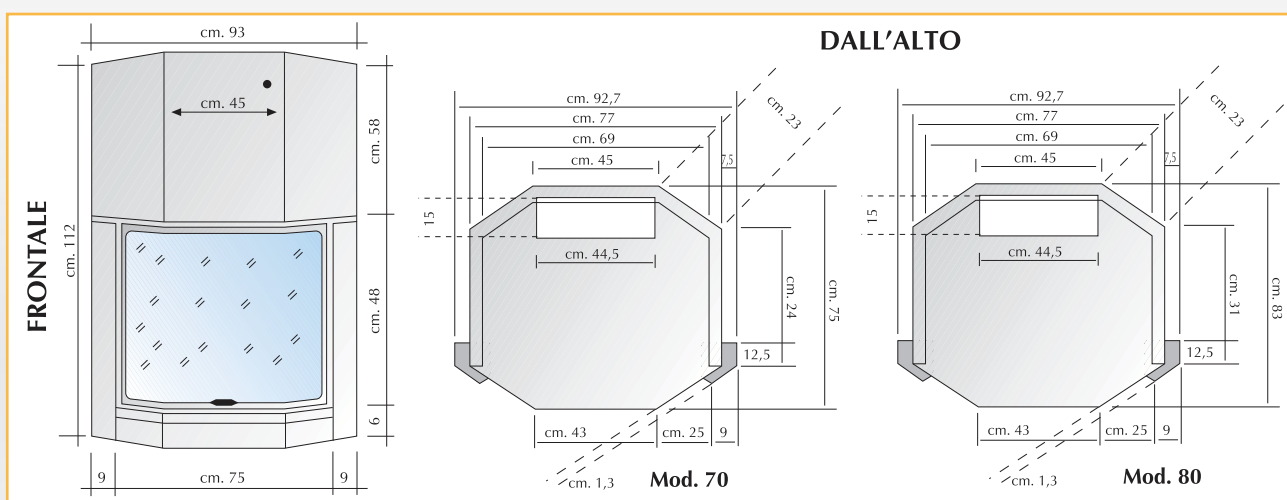
Il modello Prisma rappresenta una nuova soluzione alternativa rispetto ai classici camini caldaia, la camera di combustione, di forma ottagonale, permette una visione completa della fiamma. Presenta un'elevata resa termica che si va a coniugare alle robuste caratteristiche strutturali. Un'innovazione nel settore dei Camini Caldaia che lo colloca tra i modelli più richiesti, per la forte ed innovativa tecnologia, in grado di offrire il massimo del confort e dell'efficienza energetica, integrando funzionalità ed eleganza in grado di scaldare il cuore.



Model Prisma represents a new alternative compared to traditional fireplaces boiler, the combustion chamber, octagonal, allows a complete view of the flame. Has a high thermal efficiency that is going to combine the robust structural features. An innovation in the field of boiler chimneys which places it between most popular models, for strong and innovative technology, offering maximum comfort and energy efficiency, integrating functionality and elegance that can warm the heart.



El modelo Prisma representa una nueva alternativa en comparación con chimenea caldera tradicional, la cámara de combustión, de forma octogonal, permite una visión completa de la llama. Tiene una alta eficiencia térmica que se va a combinar las características estructurales sólidas. La innovación en el campo de las chimeneas de las calderas que le sitúa entre los modelos más populares de la tecnología fuerte e innovadora, que ofrece el máximo confort y la eficiencia energética, la integración de la funcionalidad y la elegancia que puede calentar el corazón.



Modello	Potenza Termica		Pot. Termica resa		Rendimento*	Cont. d'acqua litri	Produzione a. c. s. litri/min $\Delta T 15^{\circ}C$	Consumo Kg/h	V. riscaldabile m^3	Collaudo bar	Peso Kg.	Allacciamenti Idraulici		
	Kcal	kW	Kcal	kW								M,R	Sanitari	Sicurezza
Prisma 70	25.000	29,08	18.775	21,84	75,1	60	12	6	540	4	260	1"	1/2"	1"
Prisma 80	29.500	34,31	22.155	25,77	75,1	70	12	7	660	4	300	1"	1/2"	1"

*Combustibile: legno di Faggio; 3093kcal/Kg.; Umidità 11,78%
Prova termica UNI EN 13229:2006

Modello BIFACCIALE



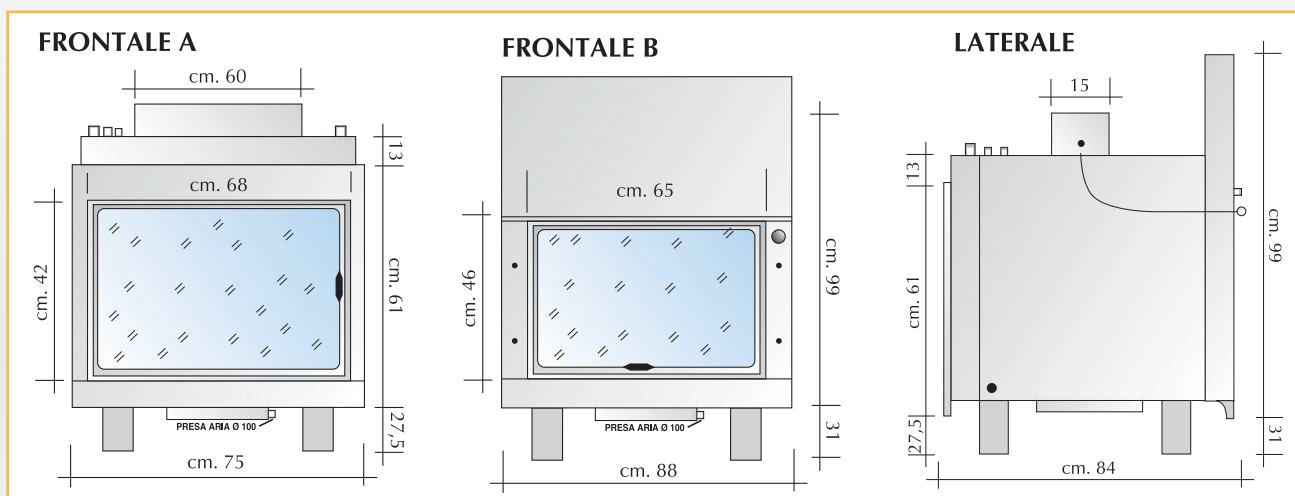
Il modello Bifacciale PSU è il risultato di una ricerca nata per unire l'estetica e le elevate prestazioni, donando alla visione del fuoco quel fascino antico che dà vita a forti emozioni. La struttura si compone di una doppia porta, una a scomparsa con salita superiore, mentre l'altra con apertura laterale. In questo modo si massimizza il posizionamento del camino in soggiorni, stanze contemporanee o negli attualissimi open space. Non più solo frontale o angolare, oggi si può regalare la luce calda del fuoco in tutte le direzioni.



Model Bifacciale PSU is the result of research created to combine aesthetics and performance, giving the vision of the fire that old charm that gives rise to strong emotions. The structure consists of a double door, a slide-up top, while the other with side opening. In this way you will maximize the placement of the fireplace stays, rooms in the most modern or contemporary open space. No longer just the front or corner, now we can give you warm light of fire in all directions.



El modelo Double-sided PSU es el resultado de una investigación creado para combinar la estética y alto rendimiento, dando la visión del fuego ese encanto que da lugar a las emociones fuertes. La estructura consta de una puerta doble, con un borde superior retráctil, mientras que el otro con apertura lateral. De esta manera se maximizará la colocación de la chimenea en salones, en el espacio abierto más moderno o contemporáneo. Ya no es sólo la parte delantera o en la esquina, ahora se puede dar el cálido resplandor del fuego en todas las direcciones.



Modello	Potenza Termica		Pot. Termica resa		Rendimento*	Cont. d'acqua litri	Produzione a. c. s. litri/min $\Delta T 15^{\circ}C$	Consumo Kg/h	V. riscaldabile m ³	Collaudo bar	Peso Kg.	Allacciamenti Idraulici		
	Kcal	kW	Kcal	kW								M.R	Sanitari	Sicurezza
Bifacciale	23.000	26,75	17.273	20,09	75,1	70	12	6	390	4	300	1"	1/2"	1"

*Combustibile: legno di Faggio; 3093kcal/Kg.; Umidità 11,78%
Prova termica UNI EN 13229:2006

Modello BIFACCIALE PRISMA



Questo camino caldaia nasce da uno studio che unisce l'estetica e le elevate prestazioni. La doppia porta prismatica permette la visione del fuoco da tutte le direzioni. In questo modo si massimizza il posizionamento del camino.

Questo modello è, soprattutto, indicato per grandi ambienti e presenta un'estetica singolare, in grado di accomunare la ricerca estrema per il design e le emozioni calde del fuoco.

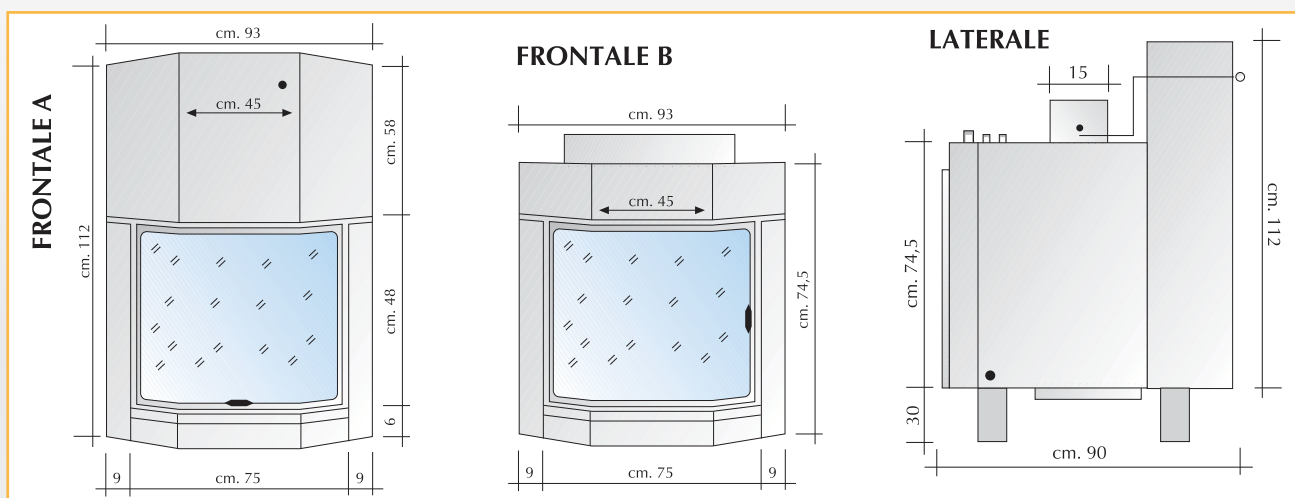
Non più solo frontale o angolare, oggi si può regalare la luce calda del fuoco in tutte le direzioni.



This fireplace comes from a study that combines aesthetics and high performance. The double door prism allows the vision of the fire from all directions. In this way one maximizes the positioning of the chimney. This model is especially suitable for large environments and presents an aesthetic unique, able to bring together the research design for the extreme heat of the fire and emotion. No longer just the front or corner, now we can give you warm light of fire in all directions.



Esta caldera chimenea proviene de un estudio que combina estética y alto rendimiento. El prisma puertas doble permite la visión del fuego desde todas las direcciones. De esta forma se maximiza el posicionamiento de la chimenea. Este modelo es especialmente adecuado para entornos de gran tamaño y presenta una estética capaz único, de reunir la investigación y el diseño de las emociones extremas fuego caliente. Ya no es sólo la parte delantera o en la esquina, ahora se puede dar el cálido resplandor del fuego en todas las direcciones.



Modello	Potenza Termica		Pot. Termica resa		Rendimento*	Cont. d'acqua litri	Produzione a. c. s. litri/min $\Delta T 15^{\circ}C$	Consumo Kg/h	V. riscaldabile m ³	Collaudo bar	Peso Kg.	Allacciamenti Idraulici		
	Kcal	kW	Kcal	kW								M.R	Sanitari	Sicurezza
Prisma	23.000	26,75	12.273	20,09	75,1	70	12	6	390	4	300	1"	1/2"	1"

*Combustibile: legno di Faggio; 3093kcal/Kg.; Umidità 11,78%
 Prova termica UNI EN 13229:2006

www.termomeccanicapisani.it

TERMOMECCANICA PISANI

Monopoli (Ba) - Tel. 080.9309937

TERMOMECCANICA PISANI

di Pisani Domenico

70043 Monopoli (Ba) - C.da Ciminiera, 62
S.P. Monopoli - Alberobello km 11

080.9309937 - Fax 080.4298000

www.termomeccanicapisani.it

info@termomeccanicapisani.it
termomeccanicapisani@gmail.com

Termomeccanica Pisani

